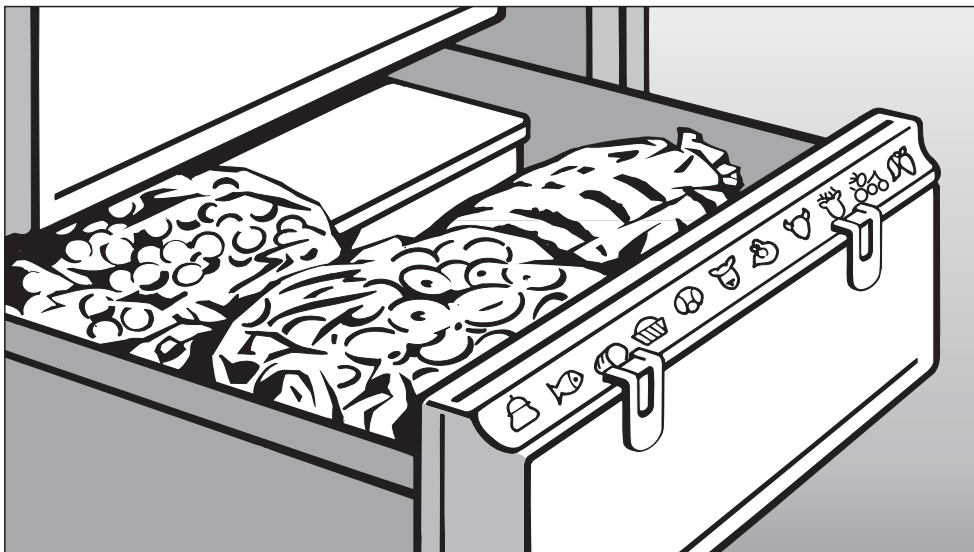


# Miele

## Инструкция по эксплуатации и монтажу



## Встраиваемый морозильник F 123 Ui

До установки, подключения и подготовки к работе **обязательно** прочтите инструкцию по эксплуатации.

Этим Вы обезопасите себя и предотвратите повреждения изделия.



M.-Nr. 05 385 270

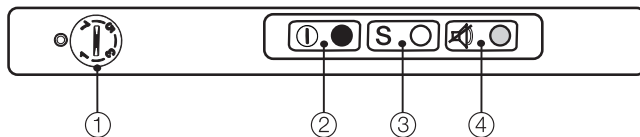
# Содержание

---

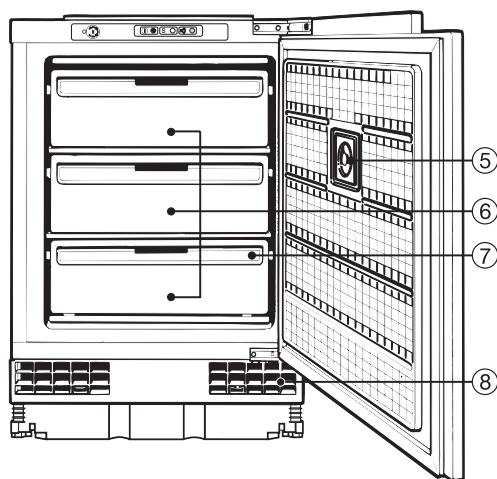
<b>Описание прибора</b> .....	4
<b>Ваш вклад в охрану окружающей среды</b> .....	5
<b>Указания по технике безопасности</b> .....	6
<b>Включение и выключение прибора</b> .....	10
При длительном отсутствии .....	10
<b>Выбор температуры</b>	
... в морозильной камере .....	11
Установка температуры .....	11
Индикатор температуры .....	12
<b>Звуковой сигнал</b>	
Включение звукового сигнала .....	13
Временное отключение звукового сигнала .....	13
<b>Суперзаморозка</b>	
Заморозка свежих продуктов .....	14
Функция суперзаморозки .....	14
Включение суперзаморозки .....	14
Выключение суперзаморозки .....	14
<b>Заморозка и размещение</b>	
Мощность замораживания .....	15
Размещение замороженных продуктов .....	15
Замораживание продуктов .....	15
Перед заморозкой обратите внимание .....	15
Упаковка .....	16
Укладка продуктов .....	16
Календарь .....	17
Разморозка продуктов .....	17
Приготовление льда .....	17
Приготовление мороженого .....	17
Быстрое охлаждение напитков .....	17
Поддон для заморозки .....	18
Аккумулятор холода .....	18

<b>Разморозка</b> .....	19
<b>Чистка морозильника</b>	
Внутреннее пространство и принадлежности .....	21
Чистка вентилятора .....	21
Уплотнитель двери .....	21
<b>Неисправности - Что делать?</b> .....	22
<b>Сервисная служба</b> .....	24
Сертификат .....	24
Срок службы .....	24
<b>Электроподключение</b> .....	25
<b>Указания по монтажу</b>	
Место установки .....	26
Климатическое исполнение .....	26
Вентиляция .....	26
Перед установкой .....	26
<b>Размеры</b> .....	27
<b>Перенавешивание дверцы</b> .....	28
<b>Встраивание прибора</b>	
Встраивание прибора .....	29
Монтаж цокольной панели .....	30
Установка лицевой панели .....	32
Рисунок для просверливания отверстий .....	32
Выравнивание мебельной дверцы .....	34

# Описание прибора



- ① Регулятор температуры
- ② Кнопка Вкл/Выкл с индикатором
- ③ Кнопка Суперзаморозки с индикатором
- ④ Кнопка Звукового сигнала с индикатором



- ⑤ Термометр
- ⑥ Морозильные ящики
- ⑦ Календарь заморозки
- ⑧ Вентиляционные отверстия

## Утилизация транспортной упаковки

Упаковка предохраняет прибор от повреждений при транспортировке. Она сделана из легко утилизируемых экологически чистых материалов, предназначенных для переработки и многократного использования. Это позволяет экономить сырье и снизить накопление отходов.

По возможности утилизируйте упаковку без вреда для окружающей среды

## Утилизация отслужившего срок прибора

В отслуживших срок приборах содержится много ценных материалов. Поэтому его можно сдать на переработку в пункт приема металлолома и вторичного сырья.

Следите за тем, чтобы не повредить трубопроводы морозильного контура до сдачи прибора на утилизацию. Не допускайте выхода хладагента из системы охлаждения прибора наружу.

При утилизации старого прибора необходимо соблюдать указания, приведенные в разделе „Инструкции по технике безопасности и предупреждения”.

Этот прибор соответствует требованиям безопасности. Однако, неправильное его использование может стать причиной травмы или материального ущерба.

Перед использованием прибора внимательно прочитайте инструкцию по эксплуатации. В ней содержатся важные указания по монтажу, безопасности, эксплуатации и обслуживанию прибора. Это поможет Вам избежать неправильных действий и их последствий для Вас и прибора.

Сохраните инструкцию по эксплуатации, чтобы передать ее следующему владельцу!

## Назначение

Прибор должен использоваться только в домашнем хозяйстве для заморозки и хранения замороженных продуктов питания. Использование прибора в других целях не допускается и может быть опасно. Производитель не несет ответственности за ущерб, нанесенный в результате использования прибора не по назначению или из-за неправильных действий при его эксплуатации.

## Техника безопасности

Этот прибор содержит в качестве хладагента изобутан (R600a). Это природный газ, экологически безопасный, но горючий. При транспортировке и установке следите, чтобы не повредились детали морозильного контура!

При повреждении:

- не допускайте открытого огня и искр,
- вытащите вилку из розетки,
- проветрите помещение, в котором стоит прибор, в течении нескольких минут
- для устранения неисправности обратитесь в сервисную службу.

Чем больше хладагента в приборе, тем большим должно быть помещение, в которое он устанавливается. При возникновении течи, может в малых помещениях скапливаться горючий газ. Каждые 8 г хладагента требуют по меньшей мере 1 м<sup>3</sup> помещения. Количество хладагента указано на типовой табличке внутри холодильника.

Перед подключением прибора сравните его технические характеристики (напряжение и частоту питания) на фирменной табличке с аналогичными данными электросети. Эти характеристики должны обязательно совпадать, только в этом случае прибор будет работать исправно. В сомнительных случаях проконсультируйтесь у электрика.

■ Электробезопасность прибора гарантируется только в том случае, если правильно выполнено заземление домашней электропроводки. Важно соблюдать это основополагающее требование техники безопасности.

В случае сомнения доверьте установку прибора специалисту. Производитель не может нести ответственность за ущерб, нанесенный в результате отсутствия или разрыва защитного провода (например, от удара током).

■ Безопасная эксплуатация прибора обеспечивается только в том случае, если прибор установлен и подключен в соответствии с требованиями инструкции по эксплуатации.

■ Работы по монтажу и обслуживанию, а также ремонтные работы имеют право производить только квалифицированные специалисты.

Неправильно выполненные монтажные или ремонтные работы или профилактика могут стать причиной серьезной опасности для пользователя, за которую производитель не несет ответственности.

■ Прибор считается полностью отключенным от сети питания, если выполнено одно из следующих условий:

- сетевая вилка прибора вынута из розетки.  
При отключении питания прибора тяните за вилку, а не за кабель.
- выключен предохранитель домашней электропроводки.

- полностью вывернута пробка предохранителя домашней электропроводки.

■ Не допускается использовать удлинители кабеля для подключения прибора к сети питания. Удлинители кабеля не обеспечивают необходимой безопасности (например, опасность возгорания вследствие перегрева).

## Использование

■ Не касайтесь замороженного продукта сырыми руками. Руки могут примерзнуть. Опасно!

■ Не кладите кубики льда или мороженое в рот сразу же после извлечения их из морозильной камеры. Замороженные продукты могут примерзнуть к губам или языку. Создается опасность получения травм!

■ Не допускается повторное замораживание подтаявших или размороженных продуктов питания. Употребите их в пищу как можно скорее, так как они могут потерять свою питательную ценность или испортится. Отварные и жареные продукты после оттаивания можно замораживать повторно.

■ Запрещается хранить в морозильнике взрывоопасные материалы.

При включении термостата могут появиться искры. Это может привести к взрыву или воспламенению опасных смесей.

## Указания по технике безопасности

---

■ Не допускается хранение в морозильной камере банок и бутылок с газированными напитками или с замерзающими жидкостями. Они могут лопнуть. Создается опасность получения травмы и повреждения прибора!

■ Не в морозильную камеру, должны быть обязательно вынуты не позднее, чем через час. Иначе они могут лопнуть.

■ При употреблению в пищу просроченных продуктов существует опасность отравления. Срок хранения продуктов зависит от таких факторов как температура хранения, качество продуктов и т. д. Обратите внимание на указания производителя продуктов по срокам годности и использованию!

■ Не пользуйтесь острыми предметами для

- удаления намерзающего инея и льда,
- извлечения ванночки для льда и удаления замерзших остатков продуктов.

Иначе можно повредить морозильный контур, и прибор выйдет из строя.

■ Не допускается использовать для оттаивания морозильной камеры электронагревательные приборы или свечи. Иначе можно повредить пластмассовое покрытие.

■ Не допускается использование средств оттаивания в аэрозольной упаковке или средств против обледенения. Они могут быть опасны для здоровья, выделять взрывоопасные газы, или содержать разъедающие пластмассу растворители или горючие вещества.

■ Перед закрытием дверцы холодильника опустите вниз крышку полки для масла и сыра. Иначе ее можно повредить.

■ Не закрывайте вентиляционные отверстия в цоколе и сверху мебельного шкафа.

В противном случае не гарантирован свободный отвод воздуха, что ведет к повышенному расходу электроэнергии.

■ Холодильник принадлежит к определенному климатическому классу (относительно комнатной температуры) границы которого должны соблюдаться. Климатический класс обозначен на типовой табличке внутри холодильника. Более низкая температура ведет к простоям холодильного агрегата, так что он не может поддерживать заданную температуру.

■ Не допускается использование пароструйных приборов для оттаивания и очистки морозильной камеры. Пар может проникнуть в токоведущие детали прибора и вызвать короткое замыкание.



## Утилизация отслужившего свой срок прибора

■ При утилизации старого прибора необходимо вывести из строя замок.

Это необходимо сделать, чтобы дети играя не заперлись в камере прибора и не подвергали свою жизнь опасности.

■ Для предотвращения несанкционированного использования отслужившего свой срок прибора его следует вывести из строя. Для этого выньте вилку из розетки и отрежьте от прибора кабель питания.

■ Следите за тем, чтобы не повредить детали морозильного контура, например, путем

- протыкания каналов хладагента испарителя.
- поломки трубопроводов.
- нанесения царапин на покрытия.

Разбрызгивание хладагента может привести к травме глаз.

Изготовитель не несет ответственности за неисправности, которые явились следствием несоблюдения инструкций по технике безопасности и предупреждений.

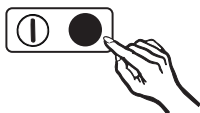
# Включение и выключение прибора

---

## Перед первым использованием

- Промыть внутреннюю камеру и дополнительные принадлежности теплой водой, затем протереть сухой тряпкой.

## Включение прибора

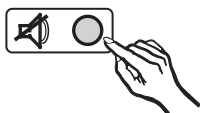


- Нажмите кнопку Вкл/Выкл.

Загорятся индикаторы кнопок Вкл/Выкл и звукового сигнала. Раздастся звуковой сигнал, прибор начнет охлаждаться.

Чтобы лучше заморозить прибор, оставьте его на несколько часов замораживаться без продуктов, и только потом закладывайте продукты.

## Выключение звукового сигнала



- Нажмите кнопку звукового сигнала.

Сигнал прекратится. Индикатор будет гореть до тех пор, пока температура в морозильнике не достигнет заданной.

## Аккумуляторы холода

Положите аккумуляторы холода в верхний бокс или на морозильный контур. Примерно через 24 часа аккумуляторы достигнут уровня максимальной заморозки.

## Выключение прибора

- Нажмите кнопку Вкл/Выкл.

Все контрольные лампы потухнут, охлаждение прекратится.

## При длительном отсутствии

Если Вы не используете устройство длительное время, то

- выключите морозильник,
- выньте вилку из розетки,
- разморозьте морозильник и вымойте прибор
- оставьте дверцу прибора приоткрытой, чтобы избежать образования запаха.

## ... в морозильной камере

Правильно выставленная температура очень важна для находящихся в холодильнике продуктов. Микроорганизмы быстро портят продукты, что предотвращается правильно выбранной температурой холодильной камеры. Температура влияет на скорость размножения организмов. Пониженная температура замедляет эти процессы.

Чтобы замораживать свежие продукты и долгосрочно хранить их, требуется температура от **-18 °C**. При этой температуре прекращается развитие микроорганизмов. Как только температура поднимается до **-10 °C**, начинается разложение микроорганизмов, у продуктов сокращается срок хранения. По этой причине размороженные продукты могут снова замораживаться только, если они подвергались термообработке (варились или поджаривались). Обработкой высокой температурой умерщвляется большинство микроорганизмов.

Температура повышается, если

- дверь часто и надолго открывается,
- находится много продуктов,
- заложено много теплых продуктов,

- высокая температура в помещении. Морозильник предполагает эксплуатацию в границах комнатной температуры.

## Установка температуры

Температура устанавливается переключателем температуры.



- Поверните переключатель температура с помощью монеты вправо на желаемое значение.

Переключатель температуры поворачивайте только до упора и обратно. Иначе возможно повреждение прибора.

высокая температура в помещении. Морозильник предполагает эксплуатацию в границах комнатной температуры.

Температура устанавливается бесступенчато. Чем выше значение установки, тем ниже температура в приборе.

При средней загрузке морозильника, мы рекомендуем придерживаться установки 2 или 3. Регулярно контролируйте температуру в морозильнике.

# Выбор температуры

---

## Индикатор температуры

Индикатор температуры на внутренней стороне дверцы, независимо от работы электросети, показывает, достаточно ли заморожена камера.

Температура морозильной камеры может быть выше  $-18^{\circ}\text{C}$

- при вводе прибора в эксплуатацию,
- если дверца долгое время оставалась открытой, например, если Вы закладывали большое количество продуктов,
- если Вы замораживаете свежие продукты.

Если в морозильной камере долгое время теплее  $-18^{\circ}\text{C}$ , проверьте, заморожены ли продукты. В этом случае используйте эти продукты по возможности скорее!

Стрелка указателя температуры может быть в **полностью закрашенной** или в заштрихованной области:

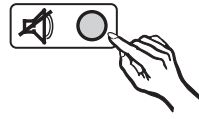
- если стрелка в закрашенной области, температура в морозильнике нормальная.
- если стрелка на заштрихованной области, температура слишком высокая.

Прибор оснащен функцией звукового сигнала, чтобы температура не могла незаметно подниматься. Если температура выходит за границы заданной области, звучит звуковой сигнал. Одновременно горит контрольная лампа звукового сигнала. Температура, при которой звучит звуковой сигнал, зависит от установленной.

Акустический и оптический сигнал подаются, если

- Вы включаете морозильное отделение.
- у Вас очень долго открыта дверца, например, при закладке или выемке продуктов.
- Вы замораживаете слишком большое количество продуктов.
- был длительный сбой в электросети.

## Включение звукового сигнала



- Чтобы включить звуковой сигнал, нажмите на соответствующую кнопку.

Если теперь у Вас поднимется температура в приборе, раздастся звуковой сигнал и загорится соответствующий индикатор.

Звуковой сигнал прекратится, а индикатор погаснет, как только температура снова опустится до нормальной.

## Временное отключение звукового сигнала

- Нажмите кнопку звукового сигнала.

Звуковой сигнал прекратится, а индикатор погаснет, как только температура снова опустится до нормальной.

Как только погас индикатор, включите звуковой сигнал снова, чтобы, он своевременно оповестил Вас, если температура в приборе будет выше заданной.

# Суперзаморозка

---

## Заморозка свежих продуктов

Свежие продукты должны быть как можно скорее заморожены, так Вы лучше сохраните их натуральные вкус, витамины, цвет, питательность.

Чем дольше продукты замораживаются, тем больше сока вытекает из каждой клетки. Клетки сморщиваются.

При разморозке только часть сока собирается обратно в клетки. На практике, это означает, что в продуктах большой убыток сока. При разморозке возле продукта образуются большие лужи воды.

Если продукт быстро замораживается, гораздо меньшее количество сока вытекает из клеток. Клетки сморщиваются гораздо меньше. Убыток сока незначительный. Образовывающиеся лужи гораздо меньше!

## Функция суперзаморозки

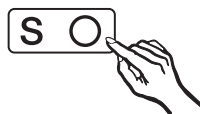
Для оптимального замораживания продуктов перед их закладкой включайте функцию суперзаморозки.

## Исключения:

- если Вы кладете уже замороженные продукты.
- если Вы за день закладываете не более 2 кг продуктов.

## Включение суперзаморозки

Функция суперзаморозки должна включаться **за 4 – 6 часов перед закладкой** небольшого количества продуктов. И **за 24 часа** если закладывается **максимальное количество продуктов!**



- Нажмите кнопку суперзаморозки, так чтобы загорелась контрольная лампа суперзаморозки.

Температура в морозильнике понижается. Так как прибор работает с высокой мощностью замораживания.

Выключайте функцию суперзаморозки, как только продукты заморозились.

## Выключение суперзаморозки

- Нажмите кнопку суперзаморозки так, чтобы индикатор погас.

Прибор работает в нормальном режиме.

Обратите внимание, чтобы все боксы были задвинуты до упора. Это важно для безурочной вентиляции камеры!

## Мощность замораживания

Чтобы продукты по возможности быстро подвергались заморозке, не закладывайте продуктов больше, чем может заморозить прибор. Вы можете одновременно замораживать 12 кг продуктов на холодильных контурах. При замораживании в боксах, мощность заморозки сокращается.

## Размещение замороженных продуктов

Если Вы покупаете замороженные продукты, то проверьте еще в магазине

- целостность упаковки,
- срок хранения и
- температуру хранения в магазине. Если температура хранения больше чем  $-18^{\circ}\text{C}$ , то срок хранения продуктов сокращается.
- Покупайте замороженные продукты, по возможности, последними, и транспортируйте их завернутыми в бумагу.
- Замороженные продукты сразу же кладите в морозильное отделение.

Размороженные продукты не замораживайте снова, если Вы не подвергли их термической обработке (сварили или поджарили). Только в этом случае возможно повторное замораживание.

## Замораживание продуктов

Замораживайте только свежие продукты!

### Перед заморозкой обратите внимание

- **Для заморозки предназначены:** свежее мясо, птица, дичь, рыба, овощи, свежие фрукты, молочные продукты, выпечка и многие готовые блюда.
- **Для заморозки не предназначены:** виноград, качанный салат, редис, редька, майонез, яйца, свежие яблоки и груши.
- Для сохранения цвета, вкуса, запаха и витамина С овощи и фрукты бланшируются перед замораживанием. Для этого овощи опускаются порциями в кипящую воду на 2 – 3 минуты, после чего охлаждаются в холодной воде и укладываются в упаковку.
- Нежирное мясо лучше подходит для заморозки и хранится дольше чем жирное.

# Заморозка и размещение

- Между котлетами, стейками или шницелями проложите полиэтиленовую пленку или фольгу, так вы предотвратите их примерзание друг к другу.
- Перед заморозкой не следует перчить или солить сырые продукты. Готовые блюда можно лишь слегка сдобрить специями и посолить. Некоторые специи могут при замораживании изменить вкус блюда.
- Теплые продукты и напитки охладите сначала вне холодильника, чтобы избежать подтаивания уже замороженных продуктов и сократить потребление энергии.

## Упаковка

- Замораживайте небольшими порциями.

### Пригодная упаковка

- полиэтилен
- алюминиевая фольга
- пластмассовая пленка
- банки для заморозки

### Непригодная упаковка

- упаковочная бумага
  - пергаментная бумага
  - целлофан
  - мусорные мешки
  - использованные упаковки
- Выдавите воздух из упаковки.
  - Плотно закройте упаковку
    - резинкой
    - пластмассовыми клипсами
    - бечевкой

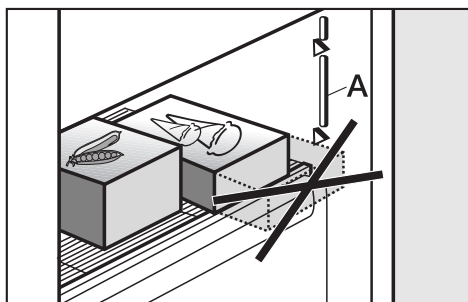
- хладоустойчивой клейкой лентой.

Сумки или пленку из полиэтилена Вы можете закатать на специальном аппарате.

- Напишите на упаковке содержимое и дату закладки.

## Укладка продуктов

Вы можете замораживать продукты не только в морозильных боксах. Большое количество свежих продуктов Вы можете класть непосредственно на морозильный контур, таким образом продукты замораживаются быстрее. Вы можете вытащить один или несколько боксов.



Продукты не должны выходить за границу полки (A), так как иначе не будет обеспечена циркуляция воздуха.

- Кладите продукты на дно бокса или непосредственно на морозильный контур, чтобы они скорее заморозились.



- Кладите упаковки сухими, чтобы исключить смерзание или примерзание.

Замораживаемые продукты не должны касаться уже замороженных, чтобы исключить их подтаивание.

Не допускается повторная заморозка подтаявших или размороженных продуктов. Однако, если Вы довели их до готовности (сварили или зажарили) то Вы можете их повторно заморозить.

## Календарь

Календарь показывает время хранения продуктов, если они были положены в морозилку свежими.

При покупке замороженных продуктов срок хранения указан на упаковке.

## Разморозка продуктов

Замороженные продукты могут быть разморожены

- в микроволновой печи,
- в духовке, при режиме „Горячий воздух” или „Оттаивание”,
- при комнатной температуре,
- в холодильнике.

## Мясо в ломтиках или куски рыбы

после подтаивания можно укладывать на горячую сковородку.

**Фрукты** можно размораживать при комнатной температуре как в упаковке, так и в закрытой миске.

**Овощи** в замороженном виде можно класть в кипящую воду или тушить в горячем масле. Время приготовления при этом вдвое больше, чем для свежих овощей.

## Приготовление льда

Наполните формы для льда на три четверти водой и поставьте их морозильник.

Используйте для удаления примершего льда из формы тупой предмет. Например, ручку ложки.

Лед легко вынимается из формы, если Вы поддержите его под проточной водой.

## Приготовление мороженого

Используйте для приготовления мороженого форму без решетки. Длительность заморозки зависит от жирности массы.

Мороженое легко вынимается из формы, если Вы поддержите его в воде.

## Быстрое охлаждение напитков

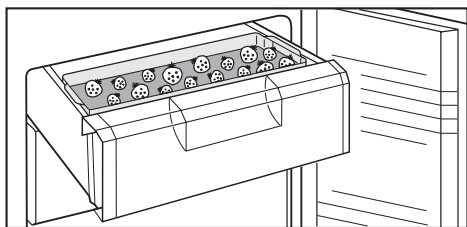
Если Вы кладете бутылки для быстрого охлаждения в морозилку, то вынимайте их **не позднее чем через час**, так как они могут лопнуть!

# Заморозка и размещение

---

## Поддон для заморозки

На поддоне для заморозки можно замораживать ягоды, зелень, овощи и другие маленькие продукты. Продукты сохраняют естественную форму и предотвращается их смерзание.



- Разложите продукты по поддону.
- Навесьте поддон на один из верхних боксов.

Через 10-12 часов продукты заморозятся. Упакуйте их и положите в один из боксов

## Аккумулятор холода

(в зависимости от модели)

Аккумулятор холода предотвращает быстрый подъем температура в морозильной камере при отключении электроэнергии.

Положите аккумулятор холода в верхний бокс на продукты или в поддон для замораживания. Через 24 часа аккумулятор холода достигнет максимального уровня заморозки.

При отключении электроэнергии положите аккумулятор на продукты в верхний бокс, чтобы продлить время хранения продуктов.

Если Вы закладываете свежие продукты, то используйте аккумулятор холода как перегородку между замороженными и свежими продуктами чтобы продукты не подтаивали.

Используйте аккумулятор холода если Вы помещаете еду или напитки на некоторое время в сумку-холодильник.

При работе в обычном режиме на морозильных контурах со временем осаждаются слои инея и льда. В результате ухудшается охлаждение и возрастает расход электроэнергии.

Не скоблите ледяные слои, так как морозильный контур может повредиться. Прибор будет функционально не пригоден.

Размораживайте морозильное отделение, по меньшей мере, когда ледяной слой приближается к 5 мм. Используйте время, когда в морозилке нет совсем или мало продуктов.

## Перед разморозкой

- Примерно за 4 часа до разморозки включите режим суперзаморозки, чтобы находящиеся в морозилке продукты сильнее заморозились и большее время могли бы пролежать при комнатной температуре.
- Выньте продукты из морозилки и положите на них аккумуляторы холода. Замотайте замороженные продукты в несколько слоев бумаги или газеты и положите по возможности в холодное место, до готовности прибора к работе.
- Выньте морозильные боксы кроме нижнего из морозильной камеры.

Вода должна стекать в нижний бокс!

## Оттаивание

Проводите разморозку по возможности скорее. Чем дольше будет замороженный продукт находится при комнатной температуре, тем больше сокращается срок его годности.

- Выключите прибор кнопкой Вкл/Выкл.

Индикатор Вкл/Выкл погаснет.

- Оставьте дверь морозильной камеры открытой.

Оттаивание можно ускорить, поставив два сосуда с горячей водой (но не кипятком) в нижний бокс. В этом случае дверь оставляют закрытой, чтобы тепло не могло уйти.

При использовании теплоэлектровентилятора теплый воздух необходимо равномерно распределять по внутреннему пространству камеры, держа вентилятор только снаружи. При оттаивании морозильной камеры не разрешается класть в нее электронагревательные приборы и ставить свечи, иначе можно повредить пластмассовое покрытие. Не допускается использование аэрозолей и средств для удаления льда, так как они опасны для здоровья, могут выделять взрывоопасные газы, содержать разъедающие пластмассу растворители или горючие вещества.

# Разморозка

---

## После разморозки

- Выньте нижний бокс из морозилки и опорожните его.
- Соберите талую воду с помощью губки.
- Вымойте морозильную камеру и просушите ее.
- Включите прибор кнопкой Вкл/Выкл. Загорится индикатор. Включите режим суперзаморозки, чтобы заморозка прошла как можно скорее. Загорится соответствующий индикатор.
- Задвиньте боксы с продуктами в морозильную камеру.
- Закройте дверцу.
- Отключите функцию суперзаморозки прим. через 15 часов. Индикатор погаснет.

Не допускается использование средств для чистки, содержащих песок, соду или кислоту, а также химическими растворители. Непригодны также и так называемые „безабразивные” чистящие средства, так как от них остаются матовые пятна.

Следите за тем, чтобы вода не попадала в электронику, в систему освещения или вентиляции.

Не сливайте воду в отверстие для слива талой воды.

Не используйте парообразующие чистящие средства. Пар может осесть на электрические части прибора и вызвать короткое замыкание.

Не отрывайте типовую табличку. Информация с нее понадобится Вам в случае неисправности!

- Чистите прибор сразу после разморозки.
- Выключите прибор, выньте из холодильника продукты и положите в прохладное место, вытащите боксы для продуктов.

## Внутреннее пространство и принадлежности

Для чистки используйте теплую воду с небольшим количеством моющего средства. Мойте все части вручную, а не в посудомоечной машине.

- Промойте внутреннюю камеру и съемные части чистой водой и вытрите насухо. Оставьте дверцу на некоторое время открытой.

## Чистка вентилятора

- Регулярно чистите вентилятор кисточкой или пылесосом. Скопления пыли повышают расход электроэнергии.

## Уплотнитель двери

Уплотнитель дверцы регулярно промывается чистой водой, а затем насухо протирается сухой тряпкой.

## После чистки

- Закройте дверцу, и включите прибор выключателем Вкл/Выкл. Загорится индикатор.
- Включите функцию суперзаморозки, чтобы прибор быстрее охладился. Загорится индикатор.
- Задвиньте боксы с продуктами в морозильник, как только температура достаточно понизится.
- Выключите режим суперзаморозки. Индикатор погаснет.

# Неисправности - Что делать?

Ремонтные работы может проводить только квалифицированный специалист. Неправильно выполненные монтажные или ремонтные работы или профилактика могут стать причиной серьезной опасности для пользователя.

Следующие неисправности Вы можете сами устранить:

**Что делать, если . . .**

**. . . после включения прибора, в частности, после первого ввода в эксплуатацию, слышны необычные шумы?**

Выключите прибор и проверьте:

- Правильность установки прибора.
- Отсутствие вибрации стоящей рядом мебели при работе компрессора.
- Свободную подвеску всех деталей на задней стенке прибора. При необходимости аккуратно разъедините прилегающие друг к другу детали.
- Фиксатор кабеля на задней стенке прибора.
- Установку всех съемных частей
- Не соприкасаются ли бутылки и сосуды?

Учтите, что определенные шумы в моторе и морозильном контуре неизбежны.

**. . . морозильник не морозит?**

- Проверьте не стоит ли переключатель температуры в положении „0”.
- Проверьте, включена ли вилка в розетку?
- Проверьте предохранители бытовой электросети.

**. . . не удается открыть дверцу морозильной камеры?**

Это не неисправность. Из-за всасывающего эффекта Вы можете без усилий открыть дверцу только через некоторое время.

**. . . температура в морозильной камере очень низкая?**

- Установите переключатель температуры на меньшее значение.
- Не выключена функция суперзаморозки. Посмотрите, горит ли контрольная лампа.

**. . . увеличивается частота и продолжительность работы морозильного агрегата?**

- Проверить, не закрыто ли отверстие вентиляционного канала.
- Слишком часто открывалась дверца или была превышена норма закладки свежих продуктов питания.
- Проверьте, правильно ли закрыта дверца морозильника.
- Проверьте, не наморозился ли очень толстый слой льда. Если это так, разморозьте морозильник.

## **... звучит звуковой сигнал и мигает соответствующая контрольная лампа?**

Температура в морозильной камере слишком теплая относительно установленной, так как

- дверца слишком часто открывалась, или было заложено очень большое количество продуктов.
- регулятор температуры был установлен на более высокое значение, однако заданная температура еще не достигнута.
- закрыто отверстие вентиляционного канала.

Если нарушения устранены. Должна контрольная лампа погаснуть. А звуковой сигнал прекратиться.

## **... не горит индикатор Вкл/Выкл?**

- Проверьте, загорается ли индикатор суперзаморозки при нажатии на соответствующую кнопку.  
Если загорается, индикатор Вкл/Выкл неисправен.  
Позвоните в сервисную службу.
- Если индикатор все же не горит, проверьте,
  - вставлена ли вилка в розетку.
  - не отключены ли предохранители бытовой электросети. Если они в порядке, позвоните в сервисную службу.

## **... не горит контрольная лампа суперзаморозки, но морозильник работает?**

- Перегорела контрольная лампа.  
Обратитесь в сервисную службу.

## **... продукты смерзлись?**

Разделить продукты тупым предметом, например, черенком ложки.

## **... в морозильной камере образовался толстый слой льда?**

- Проверить плотность закрытия дверцы морозильника.
- Разморозить и очистить морозильник.

Толстый слой льда снижает мощность охлаждения и способствует повышенному расходу электроэнергии.

При наличии неисправностей, которые Вы не в состоянии устранить сами, обратитесь в специализированный сервис.

До устранения неисправности по возможности не открывайте дверцу прибора, чтобы минимизировать потерю холода.

## Сервисная служба

---

При наличии неисправностей, которые Вы не можете самостоятельно устранить, обратитесь

- в фирменный магазин Miele
- или
- в сервисный центр Miele.

Москва (095) 745 89 94

При обращении в специализированный сервис необходимо указать тип и номер Вашего прибора. Эти данные имеются на фирменной табличке, которая находится внутри камеры.

### **Сертификат**

РОСС DE. АЯ 46. А35165  
с 03.10.2000

Соответствует требованиям  
ГОСТ 27570.0-87,  
ГОСТ Р МЭК 335-2-24-94,  
ГОСТ 23511-79, ГОСТ Р 50033-92

### **Срок службы**

15 лет



В комплект поставки прибора входит кабель питания от сети переменного тока с частотой 50 Гц и напряжением 220 - 230 В, который подключается только к стандартной розетке с защитным контактом. Допускается подключение только к розетке с заземлением.

Для повышения безопасности Союз немецких электротехников, рекомендует включать в цепь питания прибора защитный автомат с плавким предохранителем, рассчитанным на ток срабатывания 30 мА .

Предохранитель должен иметь номинал не менее 10 А.

Розетка должна находиться по возможности рядом с прибором на открытом месте. Не допускается использование переходников, удлинителей и т.д., так как они не гарантируют необходимую надежность устройства (Опасность перегрева).

Замену электропроводки может проводить только квалифицированный электрик.

# Указания по монтажу

---

Не встроенный прибор неустойчив!

## Место установки

Не допускается установка прибора вблизи от плиты, отопления или около окна в зоне прямого попадания солнечных лучей. Чем выше окрестная температура, тем дольше работает холодильный агрегат и выше расход электроэнергии.

Для установки предполагается сухое проветриваемое помещение.

## Климатическое исполнение

Холодильник изготовлен в определенном климатическом исполнении (пределы комнатной температуры), границы которого должны соблюдаться. Климатическое исполнение обозначено на типовой табличке внутри холодильника.

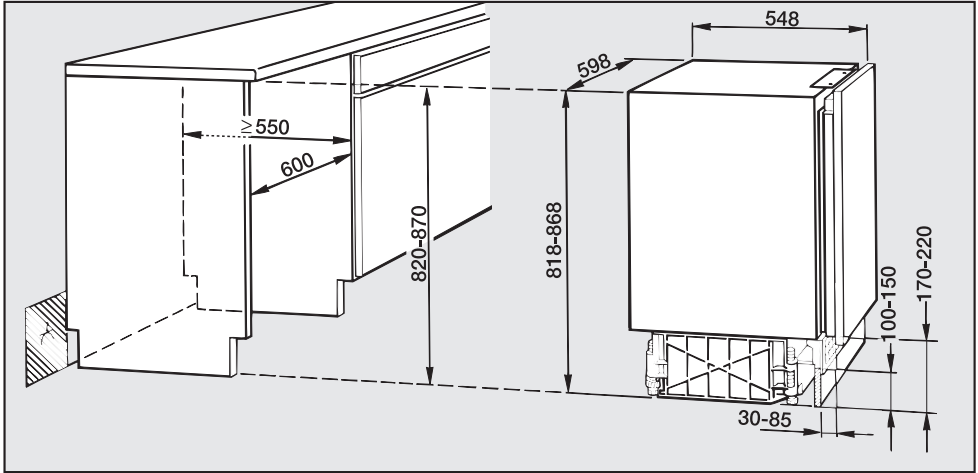
Климатическое исполнение	Комнатная температура
SN	+10 °C до +32 °C
N	+16 °C до +32 °C
ST	+18 °C до +38 °C
T	+18 °C до +43 °C

## Вентиляция

Вентиляционные отверстия не должны быть заставлены или загорожены. Также регулярно очищайте их от пыли.

## Перед установкой

- Удалите держатель кабеля на обратной стороне устройства.
- Проверьте, могут ли свободно вибрировать все части задней стенки холодильника. Сгибайте прилагаемые части осторожно.



Высота цоколя зависит от высоты столешницы, под которую встраивается прибор:

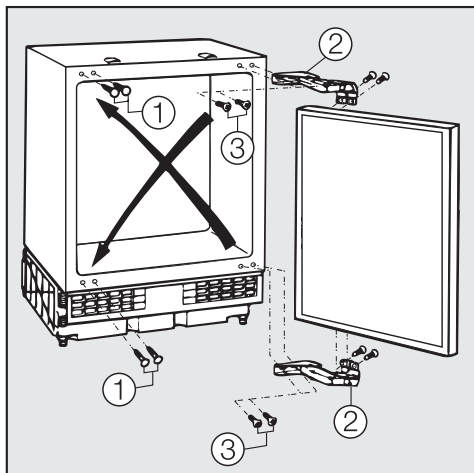
- При **высоте столешницы 820 мм**, цоколь должен быть высотой 100 – 150 мм.
- При **высоте столешницы 870 мм**, цоколь должен быть высотой 170 – 220 мм.

Для установки прибора, Вам необходима только фронтальная панель. Однако, при монтаже прибора с краю кухни, Вам понадобится и боковая панель.

Для установки розетки (⚡) мы рекомендуем свободное место, лучше всего сбоку от прибора.

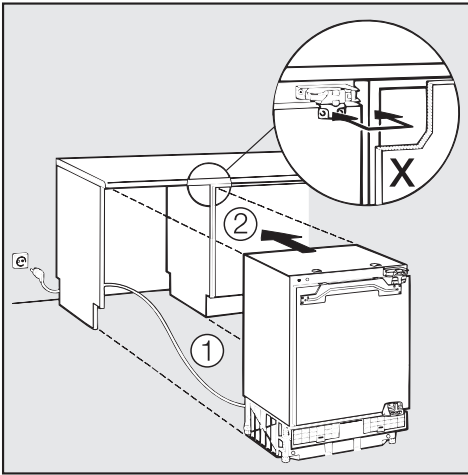
## Перенавешивание дверцы

Перед установкой прибора определите в какую сторону будет открываться дверца. Если налево, Вы можете перенавесить дверцу.

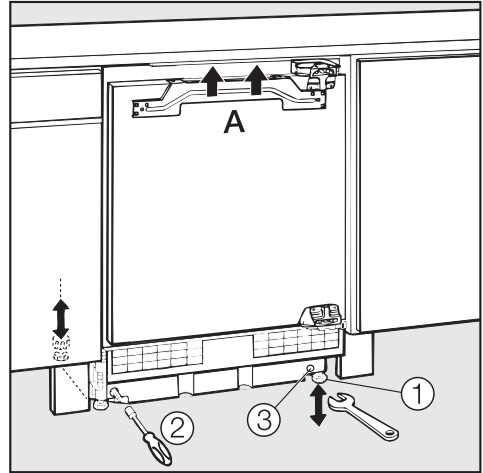


- Вытащите заглушки ①.
- Выкрутите петли ② из прибора и дверцы.
- Наверните шурупы ③ на противоположной стороне.
- Насадите петли на дверцу по диагонали и крепко приверните.
- Повесьте дверцу на навернутые шурупы ③, и затяните их.
- Вставьте заглушки ① в открытые отверстия.

## Встраивание прибора



- Проложить кабель питания ① так, чтобы после монтажа прибора можно было легко выполнить его подключение к сети.
- Задвинуть прибор в нишу ②, до тех пор, пока передний край шарнира не установится вровень с передним краем корпуса соседнего предмета мебели (Картинка X). При этом следите, чтобы не повредить кабель питания!



- Регулируя высоту ножек, поднимать прибор, пока верхняя крышка прибора не будет прилегать к столешнице (A).

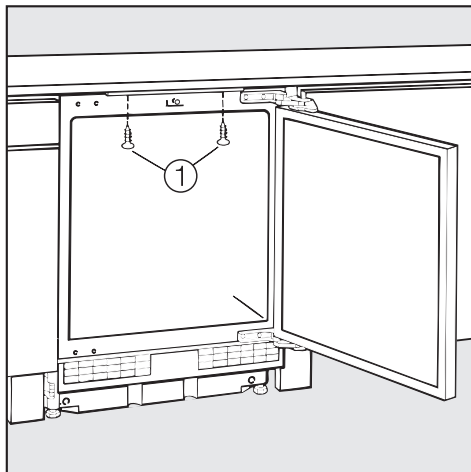
### Для регулировки высоты

- **передних ножек** ① следует вращать их **влево**.
- **задней левой ножки** нужно вставить поставляемый шестигранный стержень в отверстие на передней стороне ② и с помощью гаечного ключа SW 6 вращать его **влево**.
- **задней правой ножки** нужно вставить поставляемый шестигранный стержень в отверстие на передней стороне ② и с помощью гаечного ключа SW 6 вращать его **вправо**.

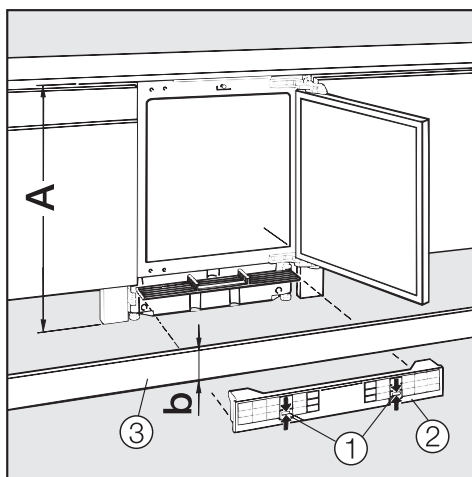
# Встраивание прибора

## Монтаж цокольной панели

Монтаж цокольной панели.



- Закрепить прибор с помощью прилагаемых винтов ① к рабочей плите столешницы.



- Снять вентиляционную решетку ②, отжать вниз обе защелки вентиляционной решетки ①, и одновременно снять вентиляционную решетку, вынимая ее вперед.

**Цокольную панель ③ можно устанавливать без каких-либо изменений:**

При следующих размерах:

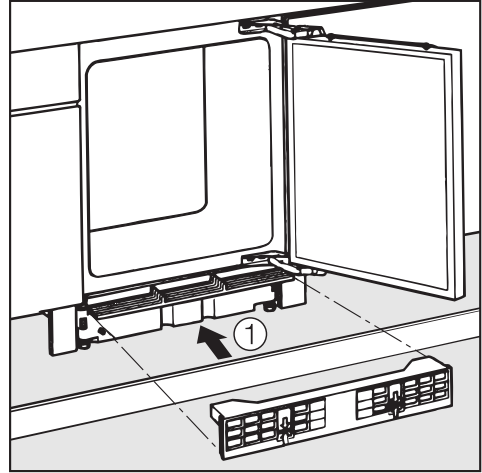
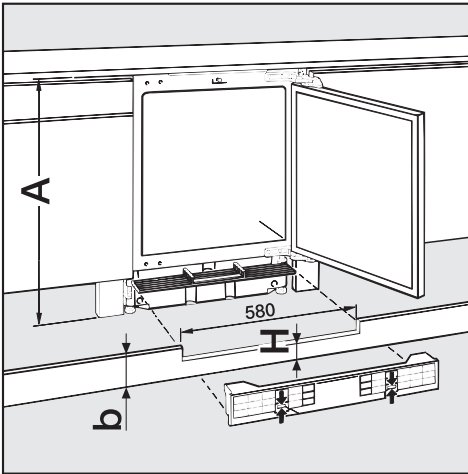
Высота ниши A [мм]	Высота цокольной панели b [мм]
820	100
870	150

## Встраивание прибора

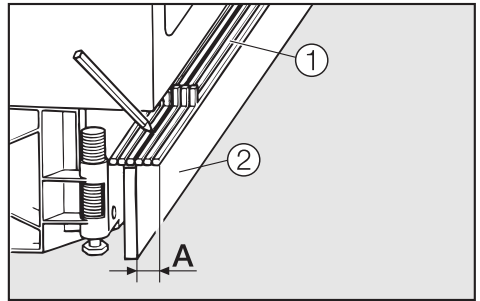
**Условия, при которых цокольная панель должна быть укорочена:**

Если при высоте ниши **A = 820 мм** цокольная панель **b больше чем 100 мм**, то ее необходимо вырезать по центру.

Это касается также случая, когда высота ниши **A = 870 мм**, а цокольная панель **b больше чем 150 мм**.



- Приложите цокольную панель к ряду кухонных приборов ①.



- Отметьте карандашом выступающие ребра **A** консоли вентиляционной решетки ① и снова снимите цокольную панель с прибора ②.
- Отрежьте выступающие ребра **A**.

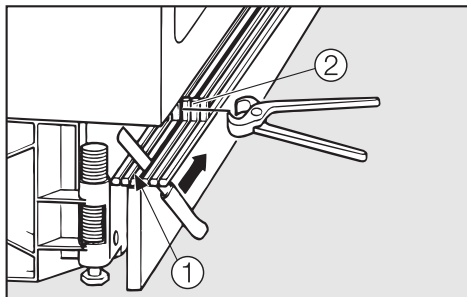
**Высота ниши A**  
**[мм]**

**Размер H**  
**[мм]**

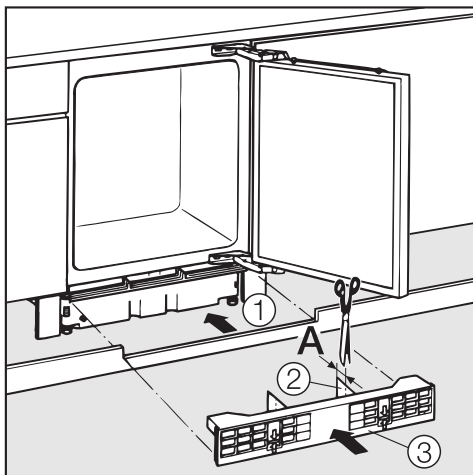
820  
870

100  
150

# Встраивание прибора



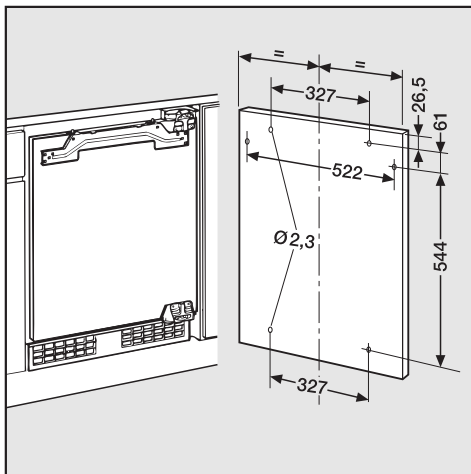
- Если канавка не совпадает с передней кромкой панели, используйте следующую сзади канавку ①.
- Отделите ребра ② с помощью клещей.



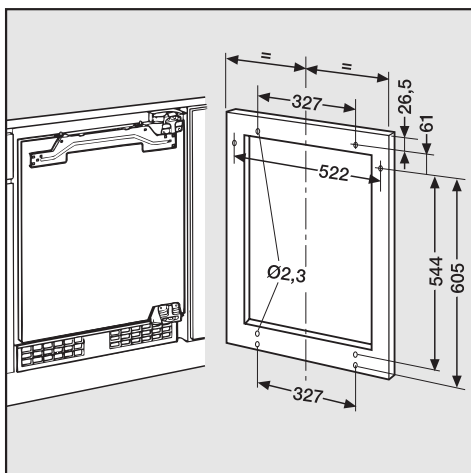
- Укоротите штыри вентиляционной решетки ② в соответствии с размером А (= расстоянию до консоли).
- Закрепите цокольную панель кухни ①.
- Надвиньте вентиляционную решетку на консоль ③.

## Установка лицевой панели

Если на лицевой панели нет высверленных отверстий, то их можно просверлить согласно нижеприведенному рисунку:

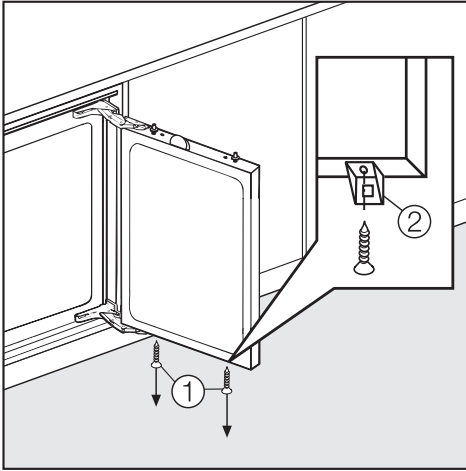


## Рисунок для просверливания отверстий

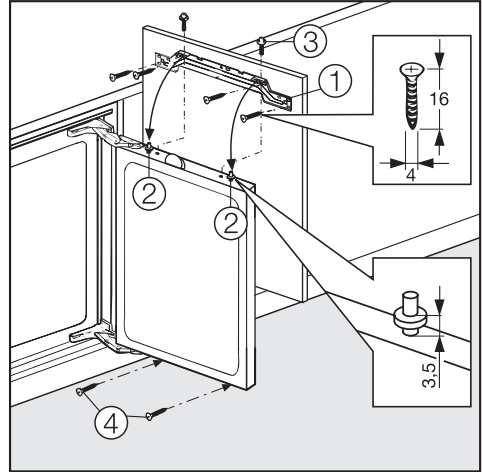




## Встраивание прибора



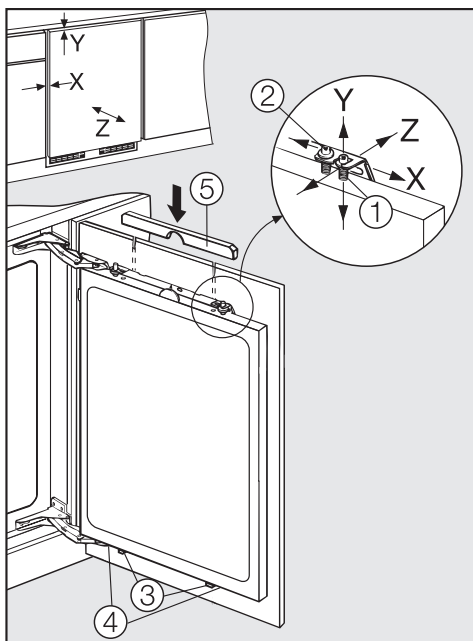
- Выверните оба шурупа ① из нижней стороны дверцы прибора.
- Закрепите шурупами два уголка ② на нижней стороне дверцы. Угол с внешней стороны двери должен быть короток. (При кассетной дверце используйте длинные уголки, которые можно укоротить в зависимости от размеров дверцы).



- Наверните шурупы ① на мебельную дверь.
- Заверните шурупы ② так, чтобы расстояние составляла 3,5 мм (см. рисунок).
- Навесьте мебельную дверцу на шурупы ②.
- Закрепите ее шурупами ③.
- Закрепите мебельную дверцу снизу двумя шурупами ④, которыми привернуты уголки.

# Встраивание прибора

## Выравнивание мебельной дверцы



- Закрутите сначала верхние шурупы ① и ②, затем нижние ③.
- Задвиньте пластины ④ и ⑤.

- Выровняйте дверцу мебели в направлениях:
  - **в высоту Y** заверните верхние шурупы ①.
  - **в ширину X** сдвигая мебельную дверцу.
  - **в глубину Z** легким нажатием на дверцу.



# Miele

Производитель:

Миле & Ци. ГмбХ & Ко., Д-33325 Гютерсло  
Miele & Cie. GmbH & Co., D-33325 Guetersloh

Изготовлено у завода:

Б/С/Х D-89537 Гинген, Германия  
B/S/H D-89537 Gingen

Импортер:

ООО Миле СНГ  
Российская Федерация  
129164 Москва, Зубарев пер., 15-1  
Телефон: (095) 745-8681, 745-8994  
Телефакс: (095) 745-8984

Internet: [www.miele2000.ru](http://www.miele2000.ru)  
E-mail: [info@miele2000.ru](mailto:info@miele2000.ru)



**ОПО04**



**АЯ46**

---

Возможны изменения / 44 / 000

RU - 4200

Эта бумага состоит из 100% отбеленной без хлора целлюлозы и не представляет опасности для окружающей среды.